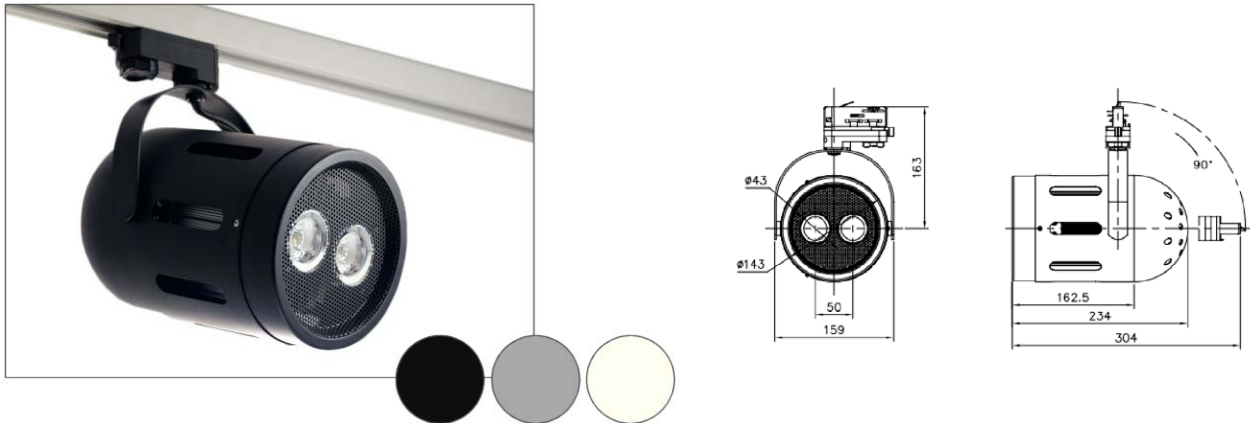


## LED Schienenleuchte Asuntec T11, 28W Datenblatt



Asuntec T11 28W ist ein LED-Schienenstrahler mit zwei Hochleistungs-Lichtquellen und qualitativ hoch stehenden Optiken, mit einer auf 26° Grad oder wahlweise 80° fokussierten homogenen Lichtverteilung.

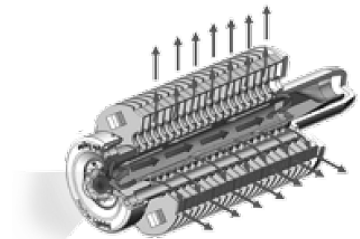
Es stehen 6 unterschiedliche Lichtfarben zur Verfügung: naturweiss, warmweiss, gelb, rot, grün und blau.

Asuntec T11 28W ist das geeignete Leuchtmittel für Verkaufsflächen, Präsentationsräume, Schaufenster, Museen, Empfangsräume....

Asuntec T11 ist der perfekte Ersatz traditioneller Leuchtmittel wie Halogen-Strahler. Dank einem patentierten passiven Kühlsystem ist die Lichtleistung des Asuntec T11 vergleichsweise hoch. Der Strahler zeichnet sich durch seine hohe Zuverlässigkeit und seine überdurchschnittlich lange Lebensdauer aus.

### Merkmale

- Brillantes, helles Licht
- Hohe Farbtreue
- Elegantes, robustes Gehäuse, Aluminium, schwarz, weiss oder Silber
- Einfache Montage (Plug and Play (3-Phasen Schienenadapter, Europäische Norm)
- Patentiertes Wärmemanagement (integriertes Kupferrohr zur gezielten Wärmeabfuhr durch natürliche Konvektion).
- Hocheffiziente LED-Lichtquellen mit optimal wärmeleitender Verbindung zum Kühlsystem
- Konstant-Stromquelle für eine stabile Stromversorgung
- Hohe Lebensdauer von über 40'000 Stunden
- IES-Daten stehen zur Verfügung (kompatibel mit DIALUX und RELUX)
- Standard-Garantie: 3 Jahre



Patentiertes Wärmemanagement mit eingelegtem Kupferrohr für optimale natürliche Konvektion

### Spezifikationen neutralweiss

	Abstrahlwinkel 28°	Abstrahlwinkel 80°
Spannung	AC 240V, 50 ~ 60Hz	
Eingangsstrom	235mA	
Wirkungsgrad	82%	
Verbrauch LED	28W	
Verbrauch System	≤ 34W	
Anfangslichtstrom LED	2190 lm	2190 lm
Durchschnittlicher Lichtstrom LED	2000 lm	2000 lm
Lichtstrom Leuchte	1800 lm	1700 lm
Effizienz	> 90 %	> 85 %
Maximale Beleuchtungsstärke (E <sub>max</sub> ) (@ 3m)	> 467 lux	> 99 lux
Leistungsfaktor	> 0.90	
Lichtfarben	5000 ~ 7000 K	
Farbwiedergabeindex RA	75	
Lichtquellen	2 x NP Light-Engine 14W	
Betriebsumgebung	- 20°C ~ 40°C / 90% RH	
Lagerungsumgebung	- 20°C ~ 80°C / 90% RH	
Gehäuse	Aluminiumlegierung weiss, Silber, schwarz	
Grösse( mm)	Ø 143 x 304 (H)	
Gewicht	2 kg	

Befestigung	Horizontal	45°	Vertikal (90°)
Kontakttemperatur LED	≤ 75°C (max.)	≤ 72°C	≤ 70°C
Lebensdauer	> 40'000 Std.		

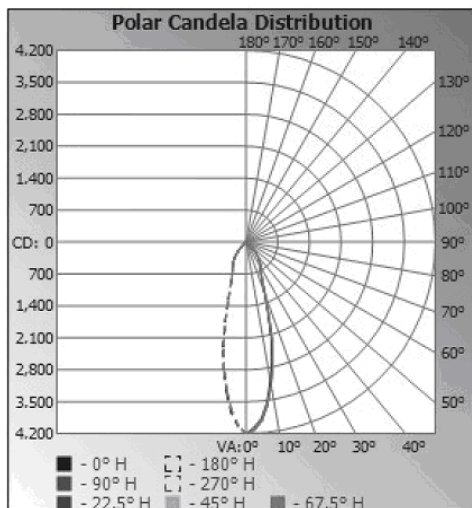
## Spezifikationen warmweiss

	Abstrahlwinkel 28°	Abstrahlwinkel 80°
Spannung	AC 240V, 50 ~ 60 Hz	
Eingangsstrom (100/240 V, mA)	235mA	
Wirkungsgrad	82%	
Verbrauch LED	28W	
Verbrauch System	≤ 34W	
Anfangslichtstrom LED	1425 lm	1425 lm
Durchschnittlicher Lichtstrom LED	1260 lm	1260 lm
Lichtstrom Leuchte	1135 lm	1070 lm
Effizienz	> 90%	> 85%
Maximale Beleuchtungsstärke (E <sub>max</sub> ) (@ 3m)	> 309 lux	> 66 lux
Leistungsfaktor	> 0.90	
Lichtfarben	3000 ~ 4200 K	
Farbwiedergabeindex RA	75	
Lichtquellen	2 x NP Light-Engine 14W	
Betriebsumgebung	- 20°C ~ 40°C / 90% RH	
Lagerung	- 20°C ~ 80°C / 90% RH	
Gehäuse	Aluminiumlegierung weiss, Silber, schwarz	
Grösse( mm)	Ø 143 x 304 (H)	
Gewicht	2 kg	

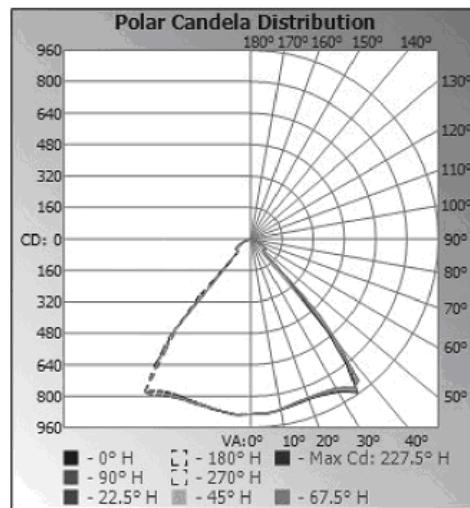
Befestigung	Horizontal	45°	Vertikal (90°)
Kontakttemperatur LED	≤ 75°C (max.)	≤ 72°C	≤ 70°C
Lebensdauer	> 40'000 Std.	> 40'000 Std.	> 40'000 Std.

## Photometrische Daten

Abstrahlwinkel 28°



Abstrahlwinkel 80°



Lichtverteilung 28°

Neutralweiss

Distance	Illuminance at a Distance	
	Center Beam LUX	Beam Width
1.0m	4,199.32 LUX	0.5m 0.5m
2.0m	1,049.83 LUX	1.0m 1.0m
3.0m	466.59 LUX	1.6m 1.5m
4.0m	262.46 LUX	2.1m 2.1m
5.0m	167.97 LUX	2.6m 2.6m
6.0m	116.65 LUX	3.1m 3.1m

■ Vert. Spread: 29.0° ■ Horiz. Spread: 28.9°

Warmweiss

Distance	Illuminance at a Distance	
	Center Beam LUX	Beam Width
1.0m	4,199.32 LUX	0.5m 0.5m
2.0m	1,049.83 LUX	1.0m 1.0m
3.0m	466.59 LUX	1.6m 1.5m
4.0m	262.46 LUX	2.1m 2.1m
5.0m	167.97 LUX	2.6m 2.6m
6.0m	116.65 LUX	3.1m 3.1m

■ Vert. Spread: 29.0° ■ Horiz. Spread: 28.9°

Lichtverteilung 80°

Neutralweiss

Distance	Illuminance at a Distance	
	Center Beam LUX	Beam Width
1.0m	892.08 LUX	1.4m 1.3m
2.0m	223.02 LUX	2.8m 2.5m
3.0m	99.12 LUX	4.2m 3.8m
4.0m	55.76 LUX	5.7m 5.1m
5.0m	35.68 LUX	7.1m 6.3m
6.0m	24.78 LUX	8.5m 7.6m

■ Vert. Spread: 70.5° ■ Horiz. Spread: 64.7°

Warmweiss

Distance	Illuminance at a Distance	
	Center Beam LUX	Beam Width
1.0m	590.78 LUX	1.4m 1.3m
2.0m	147.70 LUX	2.8m 2.5m
3.0m	65.64 LUX	4.2m 3.8m
4.0m	36.92 LUX	5.7m 5.1m
5.0m	23.63 LUX	7.1m 6.3m
6.0m	16.41 LUX	8.5m 7.6m

■ Vert. Spread: 70.5° ■ Horiz. Spread: 64.7°

